

# AVANT 200 Série

## Pièces de rechange

A PARTIR DE NUMERO DE SERIE: 51708 -

AVANT 218

A21338

AVANT 220

A21140



---

Fabricant:

**AVANT**<sup>®</sup>

AVANT TECNO OY

YLÖTIE 1

33470 YLÖJÄRVI, FINLANDE

Tél. +358 3 347 8800

Fax +358 3 348 5511

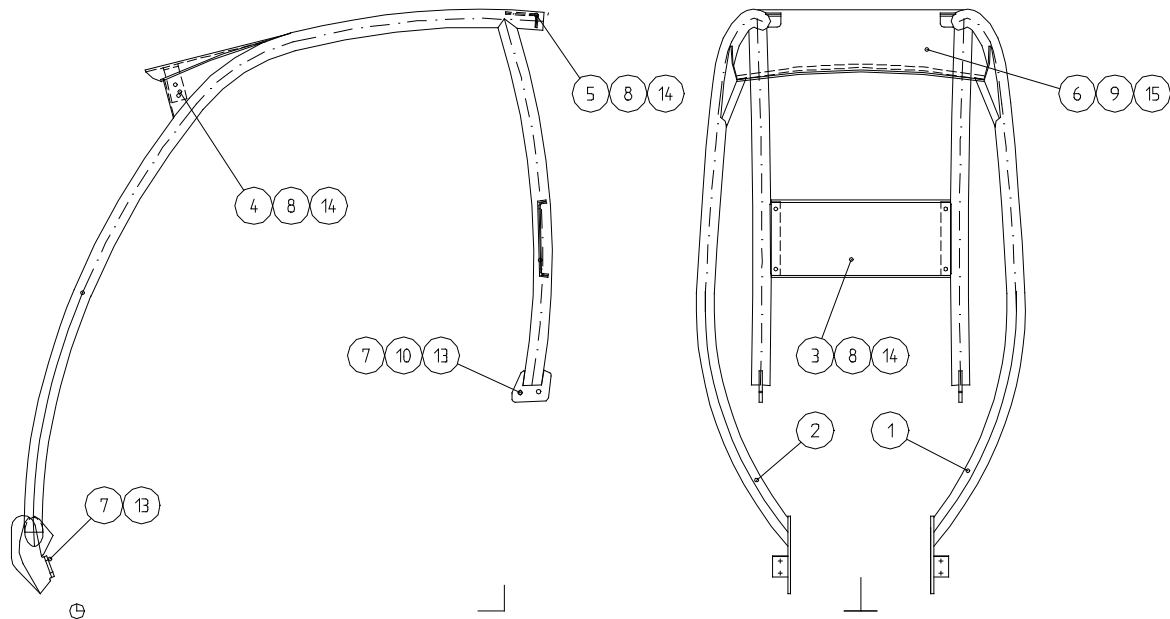
[www.avanttecono.com](http://www.avanttecono.com)

---

# Sommaire

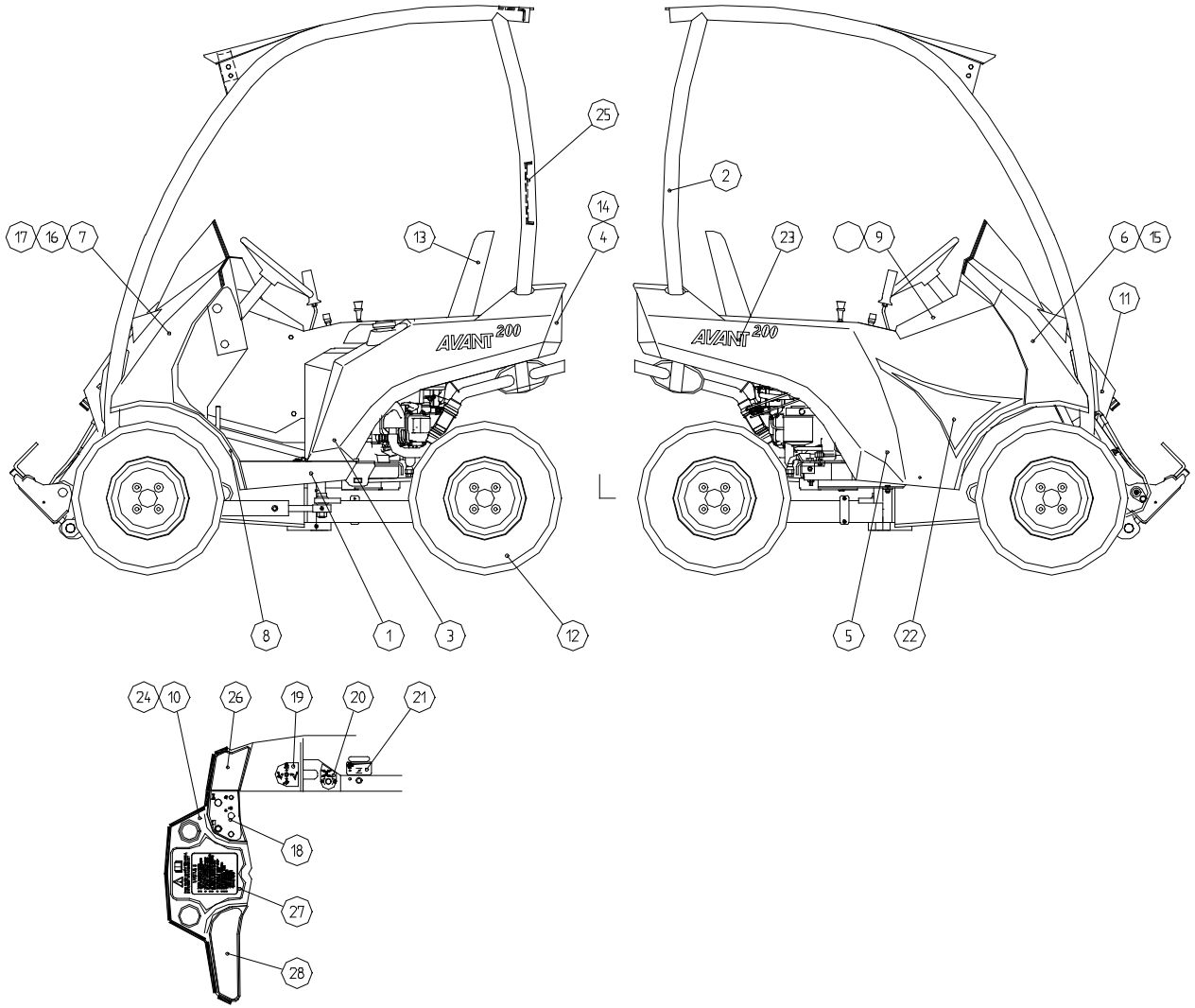
		<b>Page</b>
ARCEAU DE SECURITE	A33157	3
AVANT 218	A21338	4,5
AVANT 220	A21140	6,7
AVANT 220 ASSEMBLAGE	A1356	8,9
AVANT 218 ASSEMBLAGE		10,11
MOTEUR, ASSEMBLAGE, 220	A21139	12,13
MOTEUR, ASSEMBLAGE, 218	A21130	14,15
BRAS DE LEVAGE, ASSEMBLAGE	A21133	16,17
FREIN DE PARKING	A33076	18
SYSTEME ELECTRIQUE	A46659	19
MOTEUR HYDRAULIQUE, ROUES AVANT	A46243	20
MOTEUR HYDRAULIQUE, ROUES ARRIERE	A46244	20
RESERVOIR DE CARBURANT, ASSEMBLAGE	A46411	21
SIEGE, ASSEMBLAGE		22
PEDALE DE MARCHE, ASSEMBLAGE	A33078	23
FLEXIBLES HYDRAULIQUES	A21132	24,25
FLEXIBLES HYDRAULIQUES, MARCHE	A33077	26

**ARCEAU DE SECURITE A33157**



Pos.	Réf.	Pcs	Désignation
1	A33155	1	ARCEAU DE SECURITE, GAUCHE
2	A33156	1	ARCEAU DE SECURITE, DROITE
3	A45952	1	PLAQUE
4	A46300	1	SUPPORT, TOIT
5	A45797	1	BARRE TRAVERSIERE, ARRIERE
6	A46297	1	TOIT
7	72151	8	VIS SIX PANS ZN M10* 30 DIN 933
8	72130	12	VIS SIX PANS ZN M 8* 20 DIN 933
9	72118	8	VIS SIX PANS ZN M 6* 20 DIN 933
10	72322	4	ECROU SIX PANS M10 DIN 985 ZN
11	72320	12	ECROU SIX PANS ZN M8 DIN 985 NYLOC
12	72318	8	ECROU SIX PANS M6 DIN 985 ZNNYLOC
13	74423	8	RONDELLE M10 11 DIN 126
14	74525	12	RONDELLE M 8 8,4*20*1,25 ZN
15	74523	8	RONDELLE M 6 6,5*20*1,25 ZN

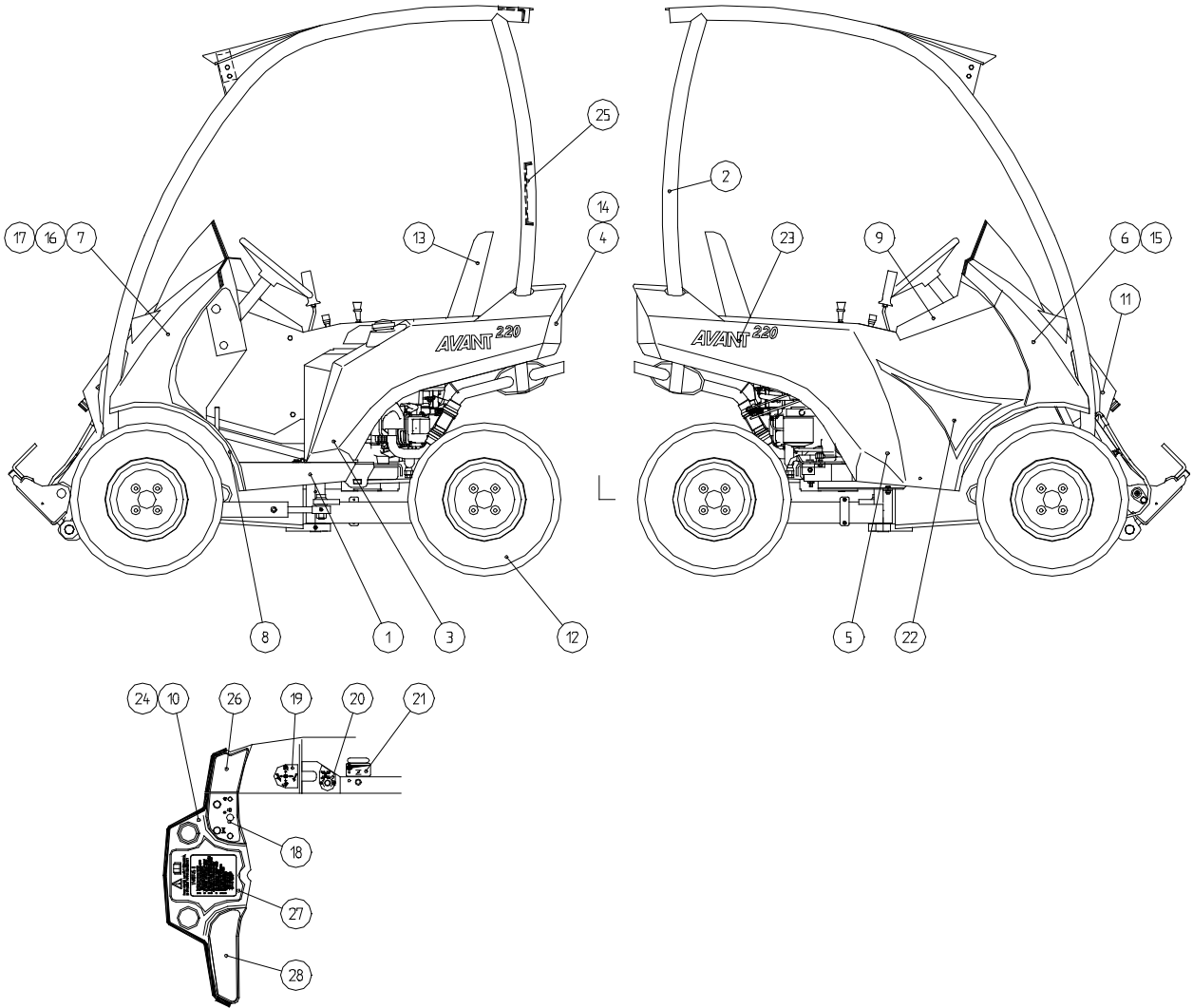
AVANT 218 A21338



**AVANT 218      A21338**

<b>Pos.</b>	<b>Réf.</b>	<b>Pcs</b>	<b>Désignation</b>
1	A1355	1	AVANT 216, ASSEMBLAGE
2	A33157	1	ARCEAU DE SECURITE
3	A47132	1	CAPOT, COTE, GAUCHE
4	A47134	1	SPOILER
5	A47133	1	CAPOT, COTE, DROITE
6	A47136	1	CAPOT, AVANT, DROITE
7	A47135	1	CAPOT, AVANT, GAUCHE
8	A47137	1	GARDE-BOUE, AVANT
	A47141	2	GARDE-BOUE, ARRIERE
9	A47138	1	COUVERTURE, RESERVOIR D'HUILE HYDRAULIQUE
10	A47139	1	TABLEAU DE BORD
11	A47140	1	COUVERTURE, FLEXIBLES HYDRAULIQUES
12	64164	4	ROUE, GAZON 20*8.00-10/4PR T539
	64794	4	ROUE, INDUSTRIEL 21*8.00-10/4PR T462
13		1	SIEGE, ASSEMBLAGE
14	A46445	2	PLAQUE DE FIXATION, COIN, AIGU
15	A46446	2	PLAQUE DE FIXATION, COIN, EN PENTE DOUCE
16	A46452	1	PLAQUE DE FIXATION, CAPOT, COURT
17	A46453	1	PLAQUE DE FIXATION, CAPOT, LONGUE
18	A46460	1	AUTOCOLLANT, CONTACTEUR DE DEMARRAGE
19	A46457	1	AUTOCOLLANT, MOUVEMENTS BRAS DE LEVAGE
20	A46458	1	AUTOCOLLANT, DEBOCLAGE CIRCUIT DE MARCHE
21	A46459	1	AUTOCOLLANT, ACCELERATEUR/TIRETTE STARTER
22	A49166	1	AUTOCOLLANT, COTE DROITE, 331*586
23	A410453	2	AUTOCOLLANT, AVANT 218 126*345
24	A46456	3	PLAQUE DE FIXATION, COIN/TABLEAU DE BORD
25	A44007	1	AUTOCOLLANT AVANT 60*225
26	A46465	1	AUTOCOLLANT, TABLEAU DE BORD, DROITE
27	A411267	1	AUTOCOLLANT, ATTENTION! FRANCAIS
28	A46464	1	AUTOCOLLANT, TABLEAU DE BORD, GAUCHE

AVANT 220 A21140

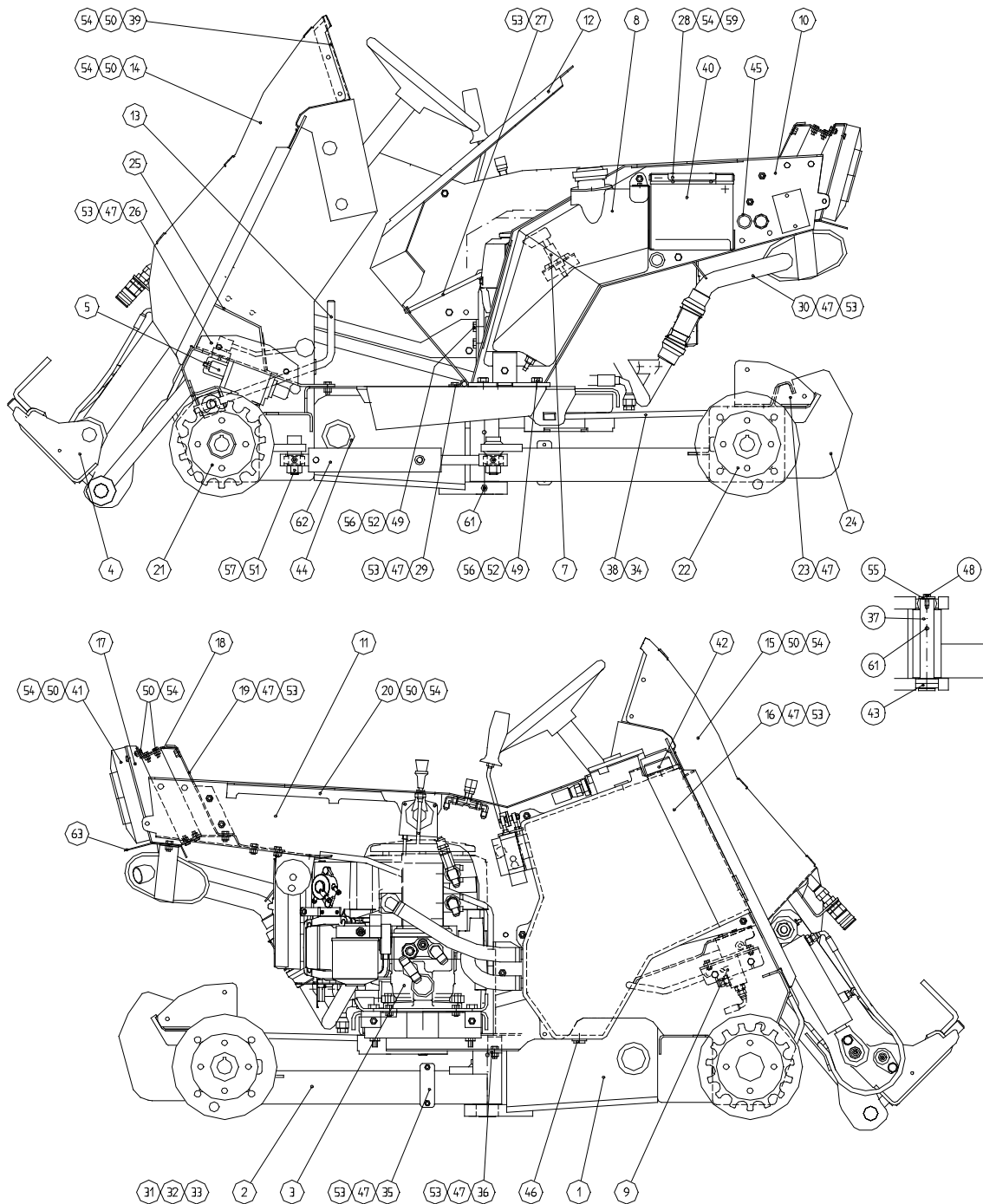


## AVANT 220

## A21140

Pos.	Réf.	Pcs	Désignation
1	A1356	1	AVANT 220, ASSEMBLAGE
2	A33157	1	ARCEAU DE SECURITE
3	A47132	1	CAPOT, COTE, GAUCHE
4	A47134	1	SPOILER
5	A47133	1	CAPOT, COTE, DROITE
6	A47136	1	CAPOT, AVANT, DROITE
7	A47135	1	CAPOT, AVANT, GAUCHE
8	A47137	1	GARDE-BOUE, AVANT
	A47141	2	GARDE-BOUE, ARRIERE
9	A47138	1	COUVERTURE, RESERVOIR D'HUILE HYDRAULIQUE
10	A47139	1	TABLEAU DE BORD
11	A47140	1	COUVERTURE, FLEXIBLES HYDRAULIQUES
12	64164	4	ROUE, GAZON 20*8.00-10/4PR T539
	64794	4	ROUE, INDUSTRIEL 21*8.00-10/4PR T462
13	A46502	1	SIEGE, ASSEMBLAGE
14	A46445	2	PLAQUE DE FIXATION, COIN, AIGU
15	A46446	2	PLAQUE DE FIXATION, COIN, EN PENTE DOUCE
16	A46452	1	PLAQUE DE FIXATION, CAPOT, COURT
17	A46453	1	PLAQUE DE FIXATION, CAPOT, LONGUE
18	A46460	1	AUTOCOLLANT, CONTACTEUR DE DEMARRAGE
19	A46457	1	AUTOCOLLANT, MOUVEMENTS BRAS DE LEVAGE
20	A46458	1	AUTOCOLLANT, DEBOCLAGE CIRCUIT DE MARCHE
21	A46459	1	AUTOCOLLANT, ACCELERATEUR/TIRETTE STARTER
22	A49166	1	AUTOCOLLANT, COTE DROITE 331*586
23	A49165	2	AUTOCOLLANT, AVANT 220 126*345
24	A46456	3	PLAQUE DE FIXATION, COIN/TABLEAU DE BORD
25	A44007	1	AUTOCOLLANT AVANT 60*225
26	A46465	1	AUTOCOLLANT, TABLEAU DE BORD, DROITE
27	A411267	1	AUTOCOLLANT, ATTENTION! FRANCAIS
28	A46464	1	AUTOCOLLANT, TABLEAU DE BORD, GAUCHE

## AVANT 200 ASSEMBLAGE A1356

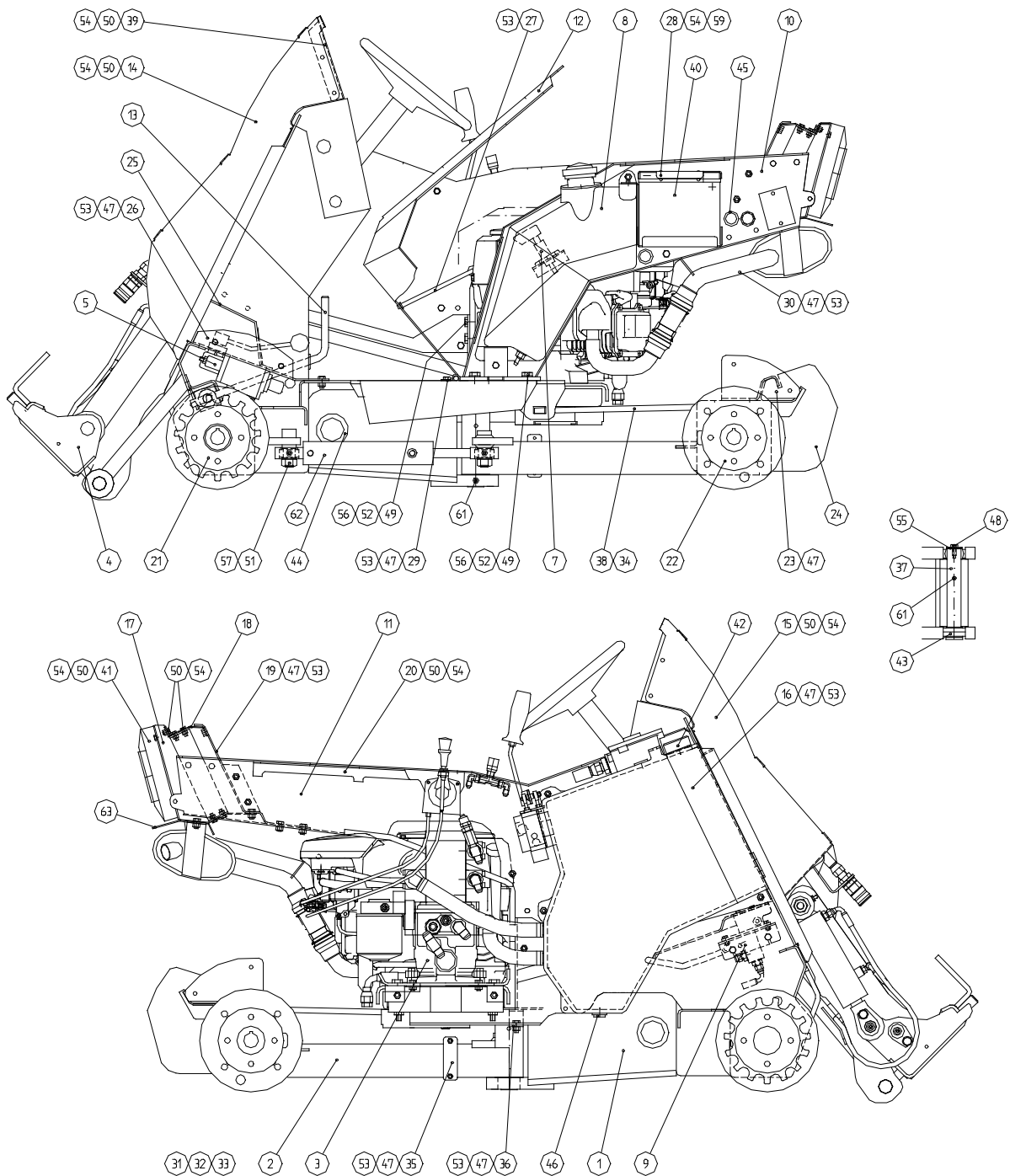


1	A21058	1	CHASSIS, ASSEMBLAGE
2	A32886	1	CHASSIS, ARRIERE, ASSEMBLAGE
3	A21130	1	MOTEUR, ASSEMBLAGE
4	A21133	1	BRAS DE LEVAGE, ASSEMBLAGE
5	A21132	1	FLEXIBLES HYDR. CIRCUIT OUV/RADIATEUR
6	A33077	1	FLEXIBLES HYDRAULIQUES, MARCHE
7	A46659	1	SYSTEME ELECTRIQUE
8	A46411	1	RESERVOIR DE CARBURANT, ASSEMBLAGE 9L
9	A33078	1	PEDALE DE MARCHE, ASSEMBLAGE
10	A45663	1	SUPPORT, GAUCHE
11	A45115	1	PLAQUE DE COTE



12	A46550	1	FOND DE SIEGE, 200 / KOHLER
13	A33076	1	FREIN DE PARKING
14	A46422	1	CAPOT, GAUCHE
15	A46423	1	CAPOT, DROITE
16	A45107	1	RESERVOIR D'HUILE HYDRAULIQUE
17	A45772	1	BOITIER DE RADIATEUR
18	A46425	1	PLAQUE, SUPERIEUR
19	A46420	1	BARRE, ARRIERE
20	A46118	1	SUPPORT, COIN
21	A46243	2	MOTEUR HYDRAULIQUE, AVANT, ASSEMBLAGE
22	A46244	2	MOTEUR HYDRAULIQUE, ARRIERE, ASSEMBL
23	A45807	1	SUPPORT, MASSE ARRIERE
24	A45804	6	MASSE ARRIERE 9.7KG
25	A45824	1	COUVERTURE
26	A45823	1	SUPPORT, DISTRIBUTEUR HYDR. EXT.
27	A46401	1	SUPPORT D'ENTRETIEN, VERIN DE LEVAGE
28	A46418	1	SUPPORT, BATTERIE
29	A46130	2	CHARNIERE
30	A46416	1	SILENCIEUX
31	A46494	1	FLEXIBLES DE FUITE, AVANT
32	A46495	1	FLEXIBLES DE FUITE, ARRIERE
33	A46496	1	FLEXIBLE DE FUITE
34	71727	1	CIRCLIP 9,5 MM ZN
35	A45858	1	SUPPORT, FLEXIBLES, INFERIEUR
36	A45857	1	COLLIER DE SERRAGE, FLEXIBLES
37	A45787	1	AXE
38	A46301	1	DISPOSITIF DE VERROUILLAGE, CHASSIS
39	A46454	1	COUVERTURE
40	64775	1	BATTERIE YUASA YB16L-B 12V19AH
41	64778	1	VENTILATEUR SPAL VA14-AP11/C-34A
43	64273	2	PALIER D'ARTICULATION GE30ES
44	64777	2	PRESSE-ETOUPE F68/60/50,S=4H=12
45	64776	3	PRESSE-ETOUPE F32/28/24,S=4,H=8
46	64174	1	BOUCHON HEXAGONAL R 1/2"
47	72130	22	VIS SIX PANS ZN M 8* 20 DIN 933
48	73040	1	VIS SIX PANS ZN M10* 20 DIN 933
49	72151	4	VIS SIX PANS ZN M10* 30 DIN 933
50	72117	21	VIS SIX PANS ZN M 6* 16 DIN 933
51	72330	2	ECROU SIX PANS M16 DIN 985 ZNNYLOC
52	72322	4	ECROU SIX PANS M10 DIN 985 ZN
53	72320	20	ECROU SIX PANS ZN M8 DIN 985 NYLOC
54	72318	16	ECROU SIX PANS M6 DIN 985 ZNNYLOC
55	73018	1	RONDELLE M10 R11 DIN 440 ZN KORI
56	73612	4	RONDELLE M10 A10 DIN 127 ZN RESSORT
57	73461	2	RONDELLE M16 18 DIN 126 ZN
58	73122		RONDELLE M 8 A8,4 DIN 125 ZN
59	71682	2	RONDELLE M 6 A6,4 DIN 6798 ZN *
60	71776	1	GOUPILLE A RESSORT 8* 50 DIN 1481
61	72798	1	GRAISSEUR DIN 71412 R1/8" STRAIGHT
62	A44998	1	VERIN HYDR., ARTICULATION F40/F20*150
63	A46551	1	PLAQUE, PROTECTION THERMIQUE

## AVANT 218 ASSEMBLAGE



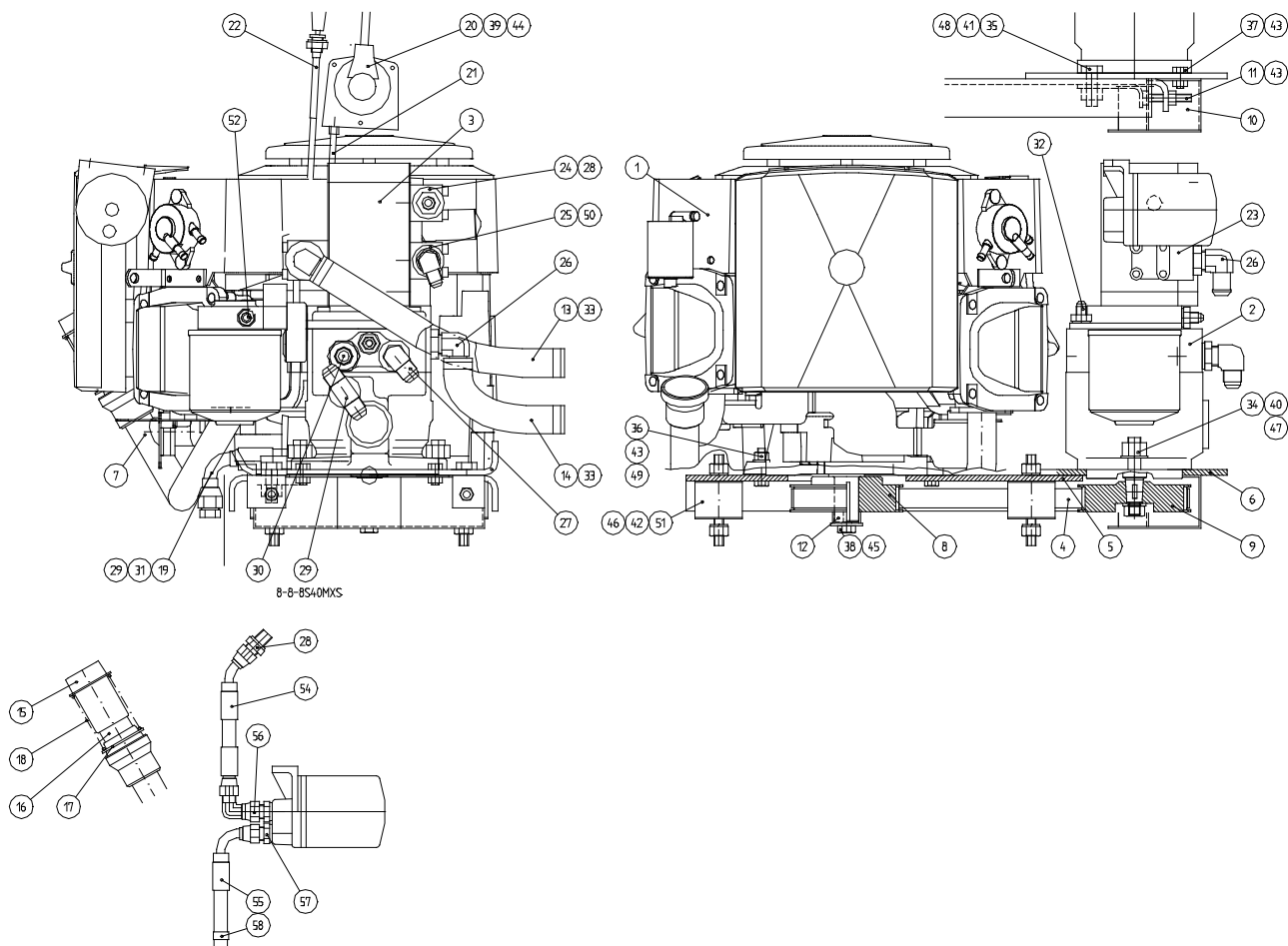
1	A21058	1	CHASSIS, ASSEMBLAGE
2	A32886	1	CHASSIS, ARRIERE, ASSEMBLAGE
3		1	MOTEUR, ASSEMBLAGE
4	A21133	1	BRAS DE LEVAGE, ASSEMBLAGE
5	A21132	1	FLEXIBLES HYDR. CIRCUIT OUV/RADIATEUR
6	A33077	1	FLEXIBLES HYDRAULIQUES, MARCHE
7	A46659	1	SYSTEME ELECTRIQUE
8	A46411	1	RESERVOIR DE CARBURANT, ASSEMBLAGE 9L
9	A33078	1	PEDALE DE MARCHE, ASSEMBLAGE
10	A45663	1	SUPPORT, GAUCHE
11	A45115	1	PLAQUE DE COTE

12	A46550	1	FOND DE SIEGE, 200 / KOHLER
13	A33076	1	FREIN DE PARKING
14	A46422	1	CAPOT, GAUCHE
15	A46423	1	CAPOT, DROITE
16	A45107	1	RESERVOIR D'HUILE HYDRAULIQUE
17	A45772	1	BOITIER DE RADIATEUR
18	A46425	1	PLAQUE, SUPERIEUR
19	A46420	1	BARRE, ARRIERE
20	A46118	1	SUPPORT, COIN
21	A46243	2	MOTEUR HYDRAULIQUE, AVANT, ASSEMBLAGE
22	A46244	2	MOTEUR HYDRAULIQUE, ARRIERE, ASSEMBL
23	A45807	1	SUPPORT, MASSE ARRIERE
24	A45804	6	MASSE ARRIERE 9.7KG
25	A45824	1	COUVERTURE
26	A45823	1	SUPPORT, DISTRIBUTEUR HYDR. EXT.
27	A46401	1	SUPPORT D'ENTRETIEN, VERIN DE LEVAGE
28	A46418	1	SUPPORT, BATTERIE
29	A46130	2	CHARNIERE
30	A46416	1	SILENCIEUX
31	A46494	1	FLEXIBLES DE FUITE, AVANT
32	A46495	1	FLEXIBLES DE FUITE, ARRIERE
33	A46496	1	FLEXIBLE DE FUITE
34	71727	1	CIRCLIP 9,5 MM ZN
35	A45858	1	SUPPORT, FLEXIBLES, INFERIEUR
36	A45857	1	COLLIER DE SERRAGE, FLEXIBLES
37	A45787	1	AXE
38	A46301	1	DISPOSITIF DE VERROUILLAGE, CHASSIS
39	A46454	1	COUVERTURE
40	64775	1	BATTERIE YUASA YB16L-B 12V19AH
41	64778	1	VENTILATEUR SPAL VA14-AP11/C-34A
43	64273	2	PALIER D'ARTICULATION GE30ES
44	64777	2	PRESSE-ETOUPE F68/60/50,S=4H=12
45	64776	3	PRESSE-ETOUPE F32/28/24,S=4,H=8
46	64174	1	BOUCHON HEXAGONAL R 1/2"
47	72130	22	VIS SIX PANS ZN M 8* 20 DIN 933
48	73040	1	VIS SIX PANS ZN M10* 20 DIN 933
49	72151	4	VIS SIX PANS ZN M10* 30 DIN 933
50	72117	21	VIS SIX PANS ZN M 6* 16 DIN 933
51	72330	2	ECROU SIX PANS M16 DIN 985 ZNNYLOC
52	72322	4	ECROU SIX PANS M10 DIN 985 ZN
53	72320	20	ECROU SIX PANS ZN M8 DIN 985 NYLOC
54	72318	16	ECROU SIX PANS M6 DIN 985 ZNNYLOC
55	73018	1	RONDELLE M10 R11 DIN 440 ZN KORI
56	73612	4	RONDELLE M10 A10 DIN 127 ZN RESSORT
57	73461	2	RONDELLE M16 18 DIN 126 ZN
58	73122		RONDELLE M 8 A8,4 DIN 125 ZN
59	71682	2	RONDELLE M 6 A6,4 DIN 6798 ZN *
60	71776	1	GOUPILLE A RESSORT 8* 50 DIN 1481
61	72798	1	GRAISSEUR DIN 71412 R1/8" STRAIGHT
62	A44998	1	VERIN HYDR., ARTICULATION F40/F20*150
63	A46551	1	PLAQUE, PROTECTION THERMIQUE

## MOTEUR, ASSEMBLAGE

## AVANT 220 / CV20S

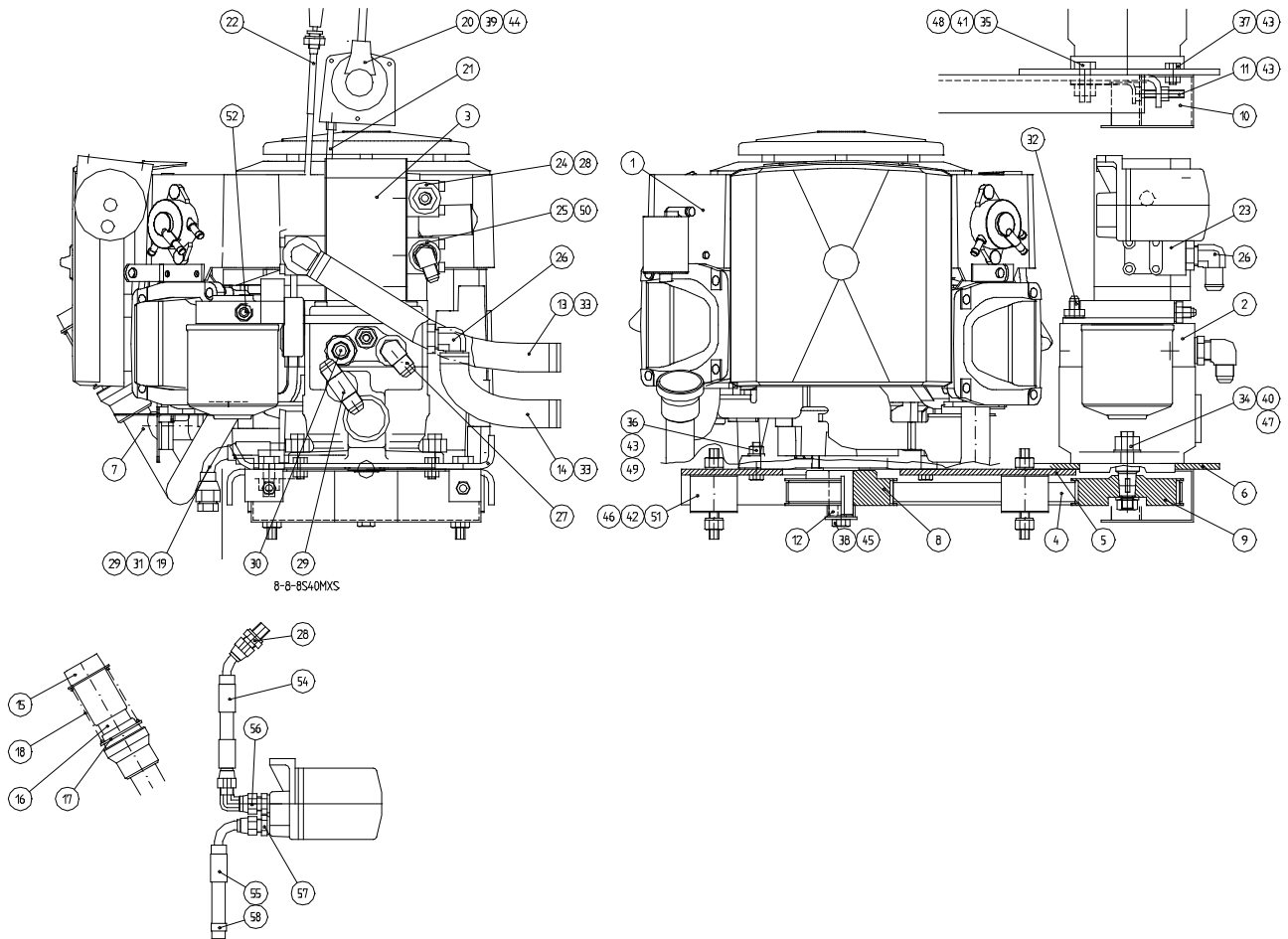
A21139



1	64836	1	MOTEUR ESSENCE KOHLER CV20S
2	64773	1	POMPE A PISTON NT12PV14-14
3	64837	1	POMPE ENGRENAGE PLP20.8
4	64772	1	COURROIE GT2
5	A45660	1	PLAQUE DE FOND
6	A45009	1	BRIDE, POMPE
7	A33165	1	COLLECTEUR D'ECHAPPEMENT KOHLER
8	A45562	1	PIGNON Z=44
9	A45561	1	PIGNON Z=44
10	A46467	1	COUVERTURE, COURROIE
11	A46148	2	DISPOSITIF DE RETENTION, COURROIE
12	A46407	1	COUSSINET
13	A46406	1	FLEXIBLE D'ADMISSION L=290
14	A46405	1	FLEXIBLE D'ADMISSION L=200
15	A46004	1	TUAYU D'ECHAPPEMENT, EXTERIEUR
16	A46003	1	TUAYU D'ECHAPPEMENT, INTERIEUR
17	A46002	2	RONDELLE
18	A46005	1	RESSORT 3*41*140 nt 8,5
19	A46402	1	FLEXIBLE HYDRAULIQUE L=215
20	73762	1	DISPOSITIF DE REGLAGE F7110 (ACCELER.)

21	A46408	1	FIL D'ACCELERATEUR
22	64782	1	FIL, TIRETTE DE STARTER 17950-HN5671
23	64767	1	BRIDE DE PRESSION 2GB12 (R1/2"-F40 AL)
24	73747	1	BRIDE DE PRESSION 1GQ38 (R3/8"-F30 AL)
25	64193	1	BRIDE DE PRESSION 1GB38 (R3/8"-F35 AL)
26	A46403	2	NIPPLE D'ADMISSION
27	64045	1	RACCORD COUDE EN EQ. 90° C40XS12-1/2
28	64041	1	RACCORD DROIT F40XS10-3/8
29	64768	1	RACCORD TUAYU PNTXS12
30	64058	2	RACCORD DROIT F40XS12-1/2
31	A46455	1	BOUCHON DE VIDANGE, HUILE HYDRAULIQUE
32	A46404	2	VIS REDUCTEUR HYDR. R1/8"-UNF 7/16"
33	73530	4	COLLIER DE SERRAGE, FLEXIBLES ABA 22-
34	72184	2	VIS SIX PANS ZN M14* 40 DIN 933
35	73042	2	VIS SIX PANS ZN M12* 35 DIN 933
36	72137	4	VIS SIX PANS ZN M 8* 50 DIN 931
37	73039	2	VIS SIX PANS ZN M 8* 16 DIN 933
38	74706	1	VIS SIX PANS ZN UNF 7/16"- 3/4"
39	74582	3	VIS A TETE NOYEE A ENCOCHE M4*25DIN965
40	72327	2	ECROU SIX PANS M14 DIN 985 ZNNYLOC
41	72324	2	ECROU SIX PANS M12 DIN 985 ZNNYLOC
42	72323	8	ECROU SIX PANS M12 DIN 934 ZN
43	72320	8	ECROU SIX PANS ZN M8 DIN 985 NYLOC
44	72313	3	ECROU SIX PANS M4 DIN 985 ZNNYLOC
45	73018	1	RONDELLE M10 R11 DIN 440 ZN KORI
46	73612	8	RONDELLE M10 A10 DIN 127 ZN RESSORT
47	73384	2	RONDELLE M14 A15 DIN 125 ZN
48	71691	2	RONDELLE M12 A13 DIN 125 ZN
49	73122	4	RONDELLE M 8 A8,4 DIN 125 ZN
50	64068	1	RACCORD COUDE EN EQ. 90° C40XS12-3/8
51	64774	4	SILEMBLOC, CYLINDRIQUE 1021 550
52	64678	1	RACCORD DROIT F40XS6-1/4"
53	A46518	1	CLAVETTE 6.3*6.3*20
54	A46662	1	FLEXIBLE HYDR. L=450
55	A46663	1	FLEXIBLE HYDR. L=480
56	64043	1	RACCORD EQUERRE 90° C6XS10
57		1	RACCORD DROIT
58	73531	1	BAGUE DE SERRAGE FLEXIBLE 11-17 MM
	64824	1	FILTRE A HUILE MOTEUR
	64827	1	FILTRE A CARBURANT
	64825	1	CARTOUCHE, FILTRE A AIR
	64826	1	CARTOUCHE, PRE-CLEANER, FILTRE A AIR
	64807	1	FILTRE A PRESSION, HYDRAULIQUE
	74093	1	FILTRE A HUILE HYDRAULIQUE, RETOUR
	A3958	1	BOUCHON-JAUGE, HUILE HYDR.
	64828	2	BOUGIE D'ALLUMAGE

## MOTEUR, ASSEMBLAGE AVANT 218 / CV18S

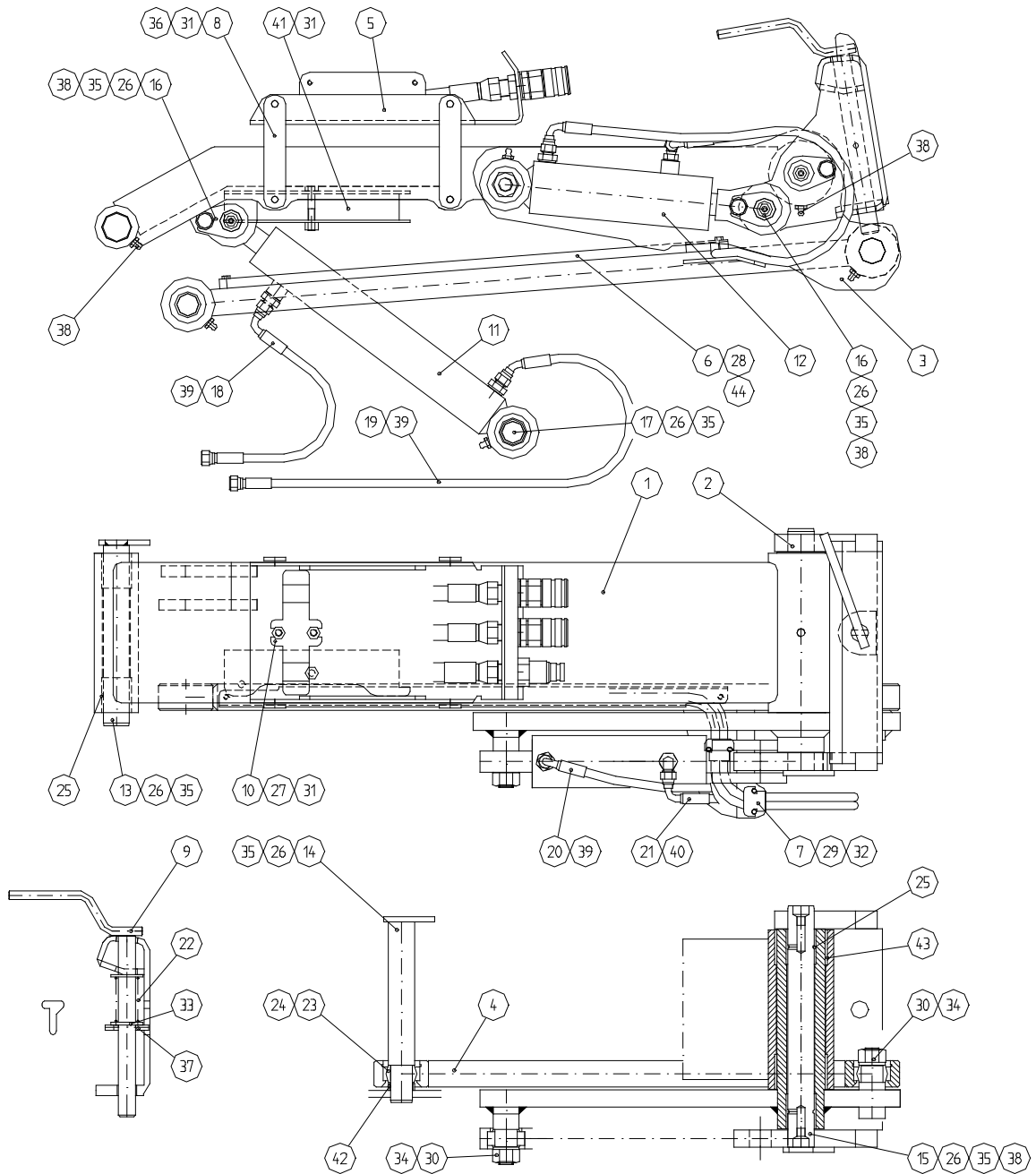


1	65107	1	MOTEUR ESSENCE KOHLER CV18S
2	64773	1	POMPE A PISTON NT12PV14-14
3	64779	1	POMPE ENGRENAGE PLP20.6,3
4	64772	1	COURROIE GT2
5	A45660	1	PLAQUE DE FOND
6	A45009	1	BRIDE, POMPE
7	A33165	1	COLLECTEUR D'ECHAPPEMENT KOHLER
8	A45562	1	PIGNON Z=44
9	A45561	1	PIGNON Z=44
10	A46467	1	COUVERTURE, COURROIE
11	A46148	2	DISPOSITIF DE RETENTION, COURROIE
12	A46407	1	COUSSINET
13	A46406	1	FLEXIBLE D'ADMISSION L=290
14	A46405	1	FLEXIBLE D'ADMISSION L=200
15	A46004	1	TUAYU D'ECHAPPEMENT, EXTERIEUR
16	A46003	1	TUAYU D'ECHAPPEMENT, INTERIEUR
17	A46002	2	RONDELLE
18	A46005	1	RESSORT 3*41*140 nt 8,5
19	A46402	1	FLEXIBLE HYDRAULIQUE L=215
20	73762	1	DISPOSITIF DE REGLAGE F7110 (ACCELER.)

21	A46408	1	FIL D'ACCELERATEUR
22	64782	1	FIL, TIRETTE DE STARTER 17950-HN5671
23	64767	1	BRIDE DE PRESSION 2GB12 (R1/2"-F40 AL)
24	73747	1	BRIDE DE PRESSION 1GQ38 (R3/8"-F30 AL)
25	64193	1	BRIDE DE PRESSION 1GB38 (R3/8"-F35 AL)
26	A46403	2	NIPPLE D'ADMISSION
27	64045	1	RACCORD COUDE EN EQ. 90° C40XS12-1/2
28	64041	1	RACCORD DROIT F40XS10-3/8
29	64768	1	RACCORD TUAYU PNTXS12
30	64058	2	RACCORD DROIT F40XS12-1/2
31	A46455	1	BOUCHON DE VIDANGE, HUILE HYDRAULIQUE
32	A46404	2	VIS REDUCTEUR HYDR. R1/8"-UNF 7/16"
33	73530	4	COLLIER DE SERRAGE, FLEXIBLES ABA 22-
34	72184	2	VIS SIX PANS ZN M14* 40 DIN 933
35	73042	2	VIS SIX PANS ZN M12* 35 DIN 933
36	72137	4	VIS SIX PANS ZN M 8* 50 DIN 931
37	73039	2	VIS SIX PANS ZN M 8* 16 DIN 933
38	74706	1	VIS SIX PANS ZN UNF 7/16"- 3/4"
39	74582	3	VIS A TETE NOYEE A ENCOCHE M4*25DIN965
40	72327	2	ECROU SIX PANS M14 DIN 985 ZNNYLOC
41	72324	2	ECROU SIX PANS M12 DIN 985 ZNNYLOC
42	72323	8	ECROU SIX PANS M12 DIN 934 ZN
43	72320	8	ECROU SIX PANS ZN M8 DIN 985 NYLOC
44	72313	3	ECROU SIX PANS M4 DIN 985 ZNNYLOC
45	73018	1	RONDELLE M10 R11 DIN 440 ZN KORI
46	73612	8	RONDELLE M10 A10 DIN 127 ZN RESSORT
47	73384	2	RONDELLE M14 A15 DIN 125 ZN
48	71691	2	RONDELLE M12 A13 DIN 125 ZN
49	73122	4	RONDELLE M 8 A8,4 DIN 125 ZN
50	64068	1	RACCORD COUDE EN EQ. 90° C40XS12-3/8
51	64774	4	SILEMBLOC, CYLINDRIQUE 1021 550
52	64678	1	RACCORD DROIT F40XS6-1/4"
53	A46518	1	CLAVETTE 6.3*6.3*20
54	A46662	1	FLEXIBLE HYDR. L=450
55	A46663	1	FLEXIBLE HYDR. L=480
56	64043	1	RACCORD EQUERRE 90° C6XS10
57		1	RACCORD DROIT
58	73531	1	BAGUE DE SERRAGE FLEXIBLE 11-17 MM
	64824	1	FILTRE A HUILE MOTEUR
	64827	1	FILTRE A CARBURANT
	64825	1	CARTOUCHE, FILTRE A AIR
	64826	1	CARTOUCHE, PRE-CLEANER, FILTRE A AIR
	64807	1	FILTRE A PRESSION, HYDRAULIQUE
	74093	1	FILTRE A HUILE HYDRAULIQUE, RETOUR
	A3958	1	BOUCHON-JAUGE, HUILE HYDR.
	64828	2	BOUGIE D'ALLUMAGE

## BRAS DE LEVAGE, ASSEMBLAGE

A21133



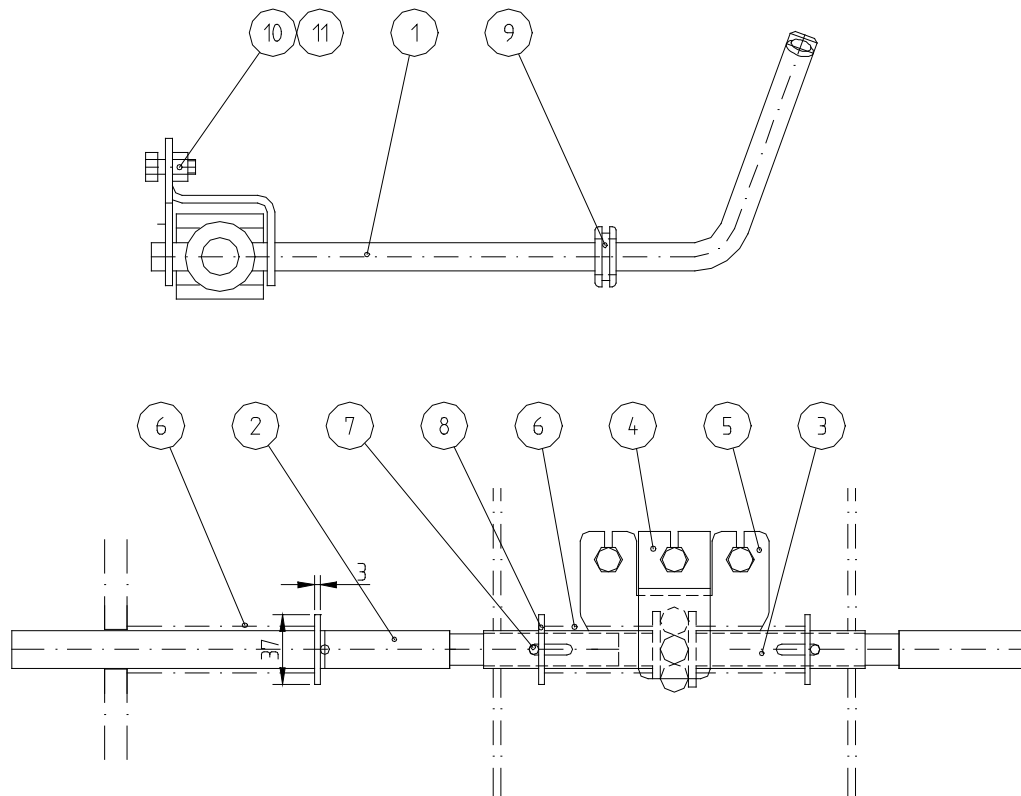
1	A32878	1	BRAS DE LEVAGE
2	A32879	1	PLATEAU PORTE-OUTILS
3	A45767	1	FERRURE, VERIN DE CAV./PARALLELOGRAMME
4	A45990	1	BARRE, SYSTEME DE PARALLELOGRAMME
5	A46450	1	PLAQUE DE SUPPORT, FLEXIBLES
6	A45768	1	COUVERTURE, FLEXIBLES
7	A45937	2	COLLIER DE SERRAGE, FLEXIBLES
8	A46400	4	LEVIER, PLAQUE DE SUPPORT FLEXIBLES
9	A45991	1	AXE DE VERROUILLAGE
10	A45808	1	COLLIER DE SERRAGE, FLEXIBLES



11	A44996	1	VERIN HYDRAULIQUE F50/25*200, LEVAGE
12	A44997	1	VERIN HYDRAULIQUE F50/F25*75, CAVAGE
13	A46397	1	AXE, BRAS DE LEVAGE
14	A46396	1	AXE, PARALLELOGRAMME
15	A46394	1	AXE, CAVAGE
16	A46399	2	AXE, VERIN DE CAVAGE
17	A46398	1	AXE, VERIN DE LEVAGE
18	A46253	1	FLEXIBLE HYDR. L=1320 TYPE 087-3/16"
19	A46254	1	FLEXIBLE HYDR. L=1110 TYPE 087-3/16"
20	A46256	1	FLEXIBLE HYDR. L=2730 TYPE 087-3/16"
21	A46255	1	FLEXIBLE HYDR. L=2580 TYPE 087-3/16"
22	64138	1	RESSORT A COMPRESS., DIN2098 2*25*135
23	64769	2	PALIER D'ARTICUL. GE25ES F42/25-20(16)
24	74705	2	RONDELLE SEEGER J 42*1,75 DIN 472
25	64586	4	COUSSINET BRM-80 TFP-3040
26	72147	6	VIS SIX PANS ZN M10* 16 DIN 933
27	72130	2	VIS SIX PANS ZN M 8* 20 DIN 933
28	72118	2	VIS SIX PANS ZN M 6* 20 DIN 933
29	72119	4	VIS SIX PANS ZN M 6* 25 DIN 933
30	72330	2	ECROU SIX PANS M16 DIN 985 ZNNYLOC
31	72320	11	ECROU SIX PANS ZN M8 DIN 985 NYLOC
32	72318	4	ECROU SIX PANS M6 DIN 985 ZNNYLOC
33	73123	2	RONDELLE M20 A21 DIN 125 ZN
34	73461	2	RONDELLE M16 18 DIN 126 ZN
35	74531	6	RONDELLE, PAIR M10 NL10 NORDLOCK
36	73122	8	RONDELLE M 8 A8,4 DIN 125 ZN
37	71793	1	GOUPILLE A RESSORT 6* 40 DIN 1481
38	72798	5	GRAISSEUR DIN 71412 R1/8" DROIT
39	64678	3	RACCORD DROIT F40XS6-1/4"
40	64687	1	RACCORD COUDE EN EQ. 90° C40XS6-1/4"
41	A46417	1	SUPPORT D'ENTRETIEN, VERIN DE LEVAGE
42	A46472	1	COUSSINET
43	64788	2	COUSSINET BRM-80 TFP-5540
44	A46537	2	SUPPORT COUSSINET

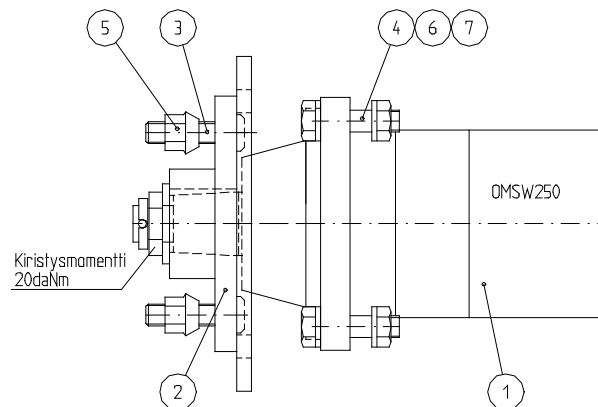
## FREIN DE PARKING

## A33076

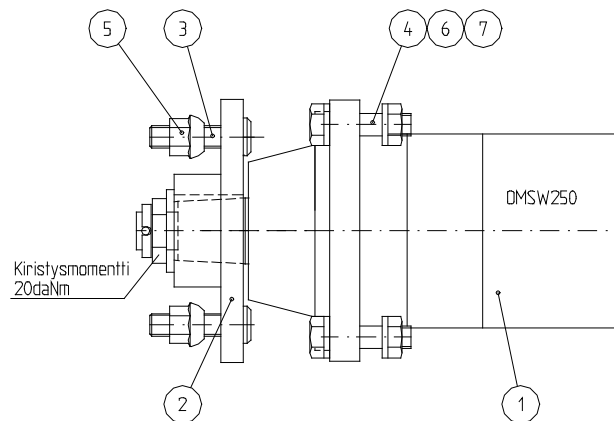


1	A45670	1	BARRE DE TORSION
2	A45667	2	GOUJON DE BLOCAGE
3	A45666	2	COUSSINET
4	A45669	1	PLAQUE ARRETEUR
5	A45668	1	PLAQUE DE FOND
6			
7	71792	4	GOUPILLE A RESSORT 5*32 DIN 1481
8	73123	4	RONDELLE M20 A21 DIN 125 ZN
9	64786	1	PRESSE-ETOUPE F32/25/19,S=4H=11
10	72130	3	VIS SIX PANS ZN M 8* 20 DIN 933
11	72320	3	ECROU SIX PANS ZN M8 DIN 985 NYLOC



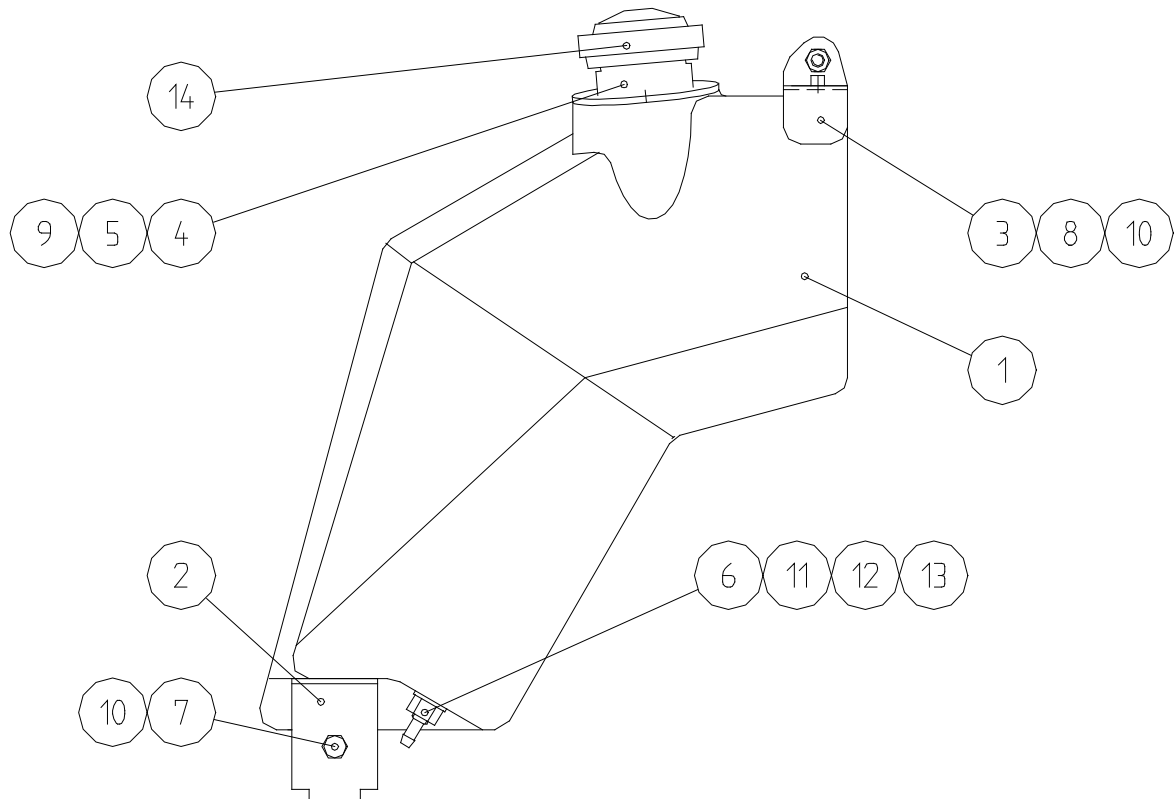
**MOTEUR HYDRAULIQUE, ROUES AVANT A46243**

1	64540	1	MOTEUR HYDRAULIQUE OMSW 250 151F0233
2	A46242	1	MOYEU DE ROUE, AVANT, AVANT 200
3	74691	4	GOUJON DE ROUE 10.9 M12*1,5-60
4	72171	4	VIS SIX PANS ZN M12* 45 DIN 931
5	73743	4	ECROU DE ROUE M12*1,5 DIN74361
6	72324	4	ECROU SIX PANS M12 DIN 985 ZNNYLOC
7	73613	8	RONDELLE M12 A12 DIN 127 ZN RESSORT

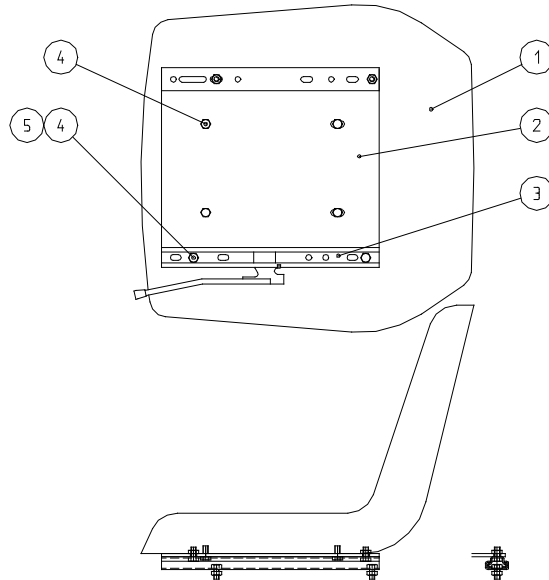
**MOTEUR HYDRAULIQUE, ROUES ARRIERE A46244**

1	64540	1	MOTEUR HYDRAULIQUE OMSW 250 151F0233
2	A43973	1	MOYEU DE ROUE, OMS
3	74691	4	GOUJON DE ROUE 10.9 M12*1,5-60
4	72171	4	VIS SIX PANS ZN M12* 45 DIN 931
5	73743	4	ECROU DE ROUE M12*1,5DIN74361
6	72324	4	ECROU SIX PANS M12 DIN 985 ZNNYLOC
7	73613	8	RONDELLE M12 A12 DIN 127 ZN RESSORT

**RESERVOIR DE CARBURANT A46411**

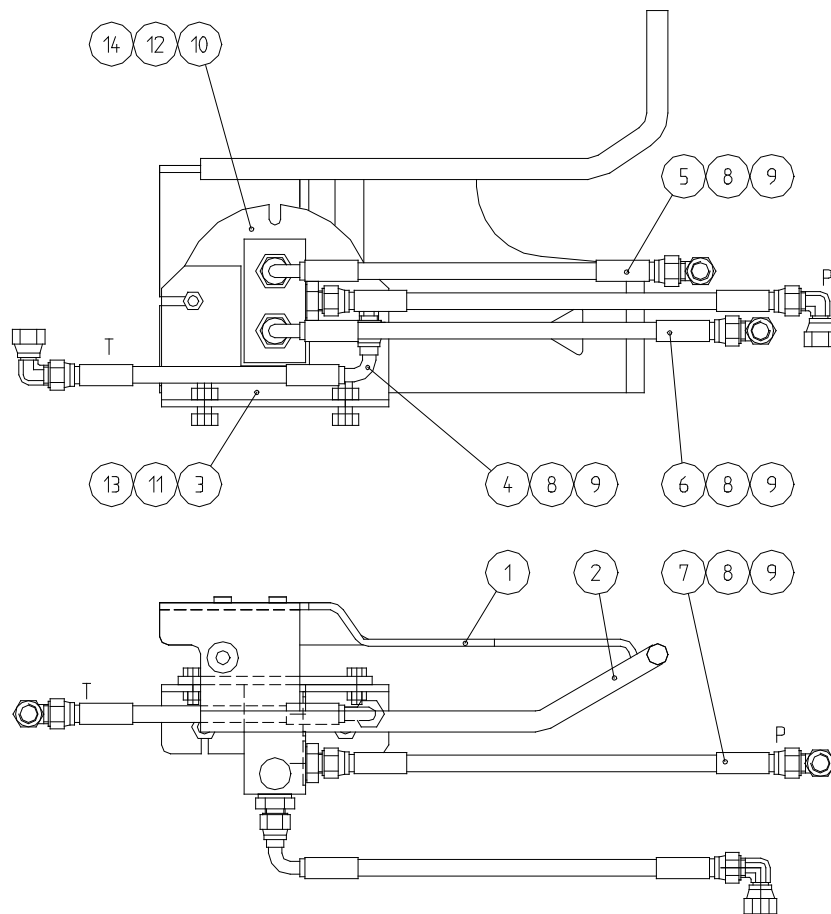


1	A33081	1	RESERVOIR DE CARBURANT 9L
2	A46284	1	SUPPORT, BATTERIE, INFERIEUR
3	A46285	1	SUPPORT, BATTERIE, SUPERIEUR
4	A43133	1	SUPPORT, BOUCHON RESERVOIR DE CARB
5	A46288	1	JOINT, BOUCHON RESERVOIR DE CARBURANT
6	A43531	1	NIPPLE F7MM
7	72139	1	VIS SIX PANS ZN M 8* 60 DIN 931
8	72130	1	VIS SIX PANS ZN M 8* 20 DIN 933
10	72320	2	ECROU SIX PANS ZN M8 DIN 985 NYLOC
11	72322	1	ECROU SIX PANS M10 DIN 985 ZN
12	73121	1	RONDELLE M10 A10,5 DIN 125 ZN
14	64855	1	BOUCHON, RESERVOIR DE CARBURANT

**SIEGE**

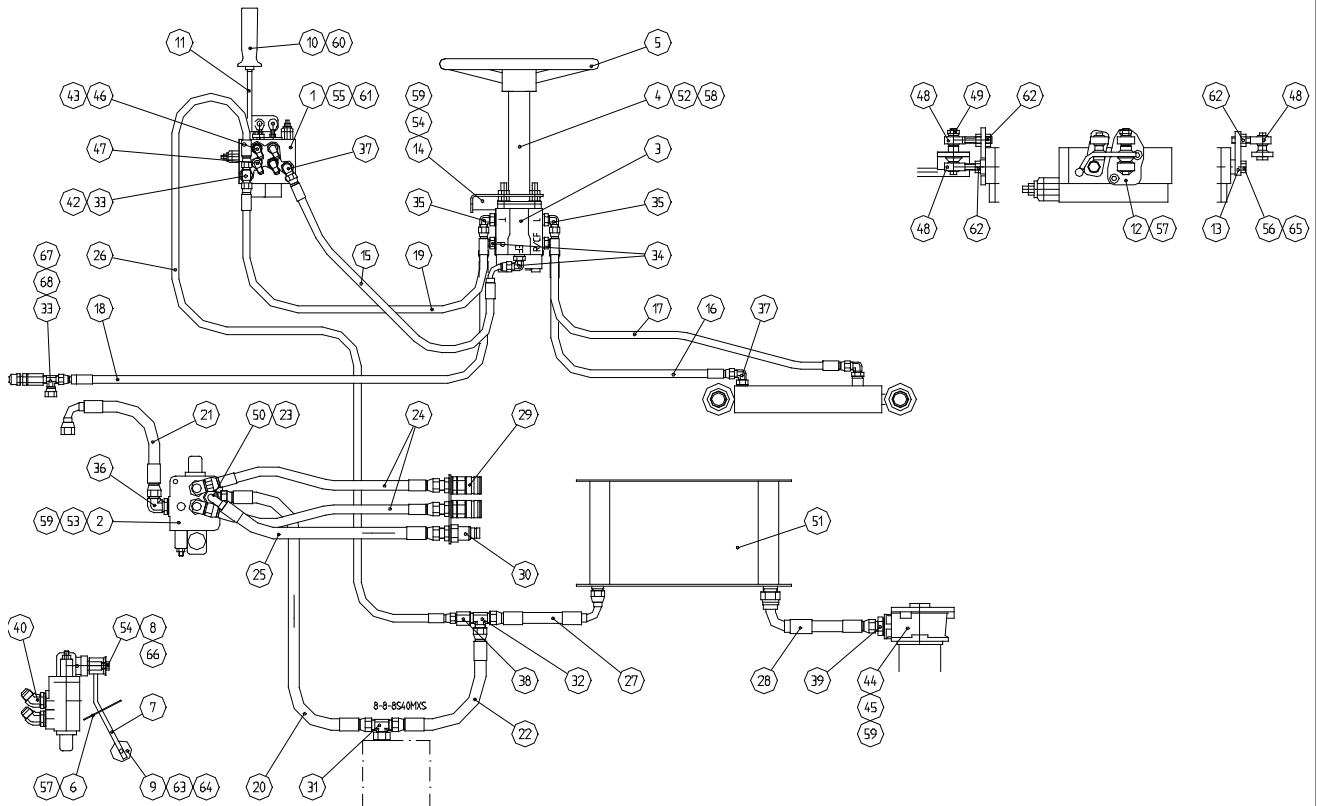
1	65077	1	SIEGE, VERT/NOIR AVANT
2	A46421	1	FOND DE SIEGE
3	64792	1	RAILS, SIEGE, KIT, COBO G5043.001
4	72128	12	VIS SIX PANS ZN M 8* 12 DIN 933
5	72319	8	ECROU SIX PANS ZN M 8 DIN 934 ZN

**PEDALE DE MARCHE, ASSEMBLAGE A33078**



1	A45783	1	PEDALE DE MARCHE , DROITE
2	A45785	1	PEDALE DE MARCHE , GAUCHE
3	A45662	1	SUPPORT, PEDALE DE MARCHE
4	A46259	1	FLEXIBLE HYDR. L=320 TY PE 087-3/16"
5	A46257	1	FLEXIBLE HYDR. L=810 TY PE 087-3/16"
6	A46258	1	FLEXIBLE HYDR. L=900 TYPE087-3/16"
7	A46260	1	FLEXIBLE HYDR. L=900 TY PE 087-3/16"
8	64678	4	RACCORD DROIT F40XS6-1/4"
9	64687	5	RACCORD COUDE EN EQ. 90° C40XS6-1/4"
10	64783	1	PEDALE HYDR. BONDIOLI HT2B001 S
11	72130	2	VIS SIX PANS ZN M 8* 20 DIN 933
12	72117	2	VIS SIX PANS ZN M 6* 16 DIN 933
13	72320	2	ECROU SIX PANS ZN M8 DIN 985 NYLOC
14	72318	2	ECROU SIX PANS M6 DIN 985 ZNNYLOC

## FLEXIBLES HYDRAULIQUES (CIRCUIT OUVERT/RADIATEUR) A21132

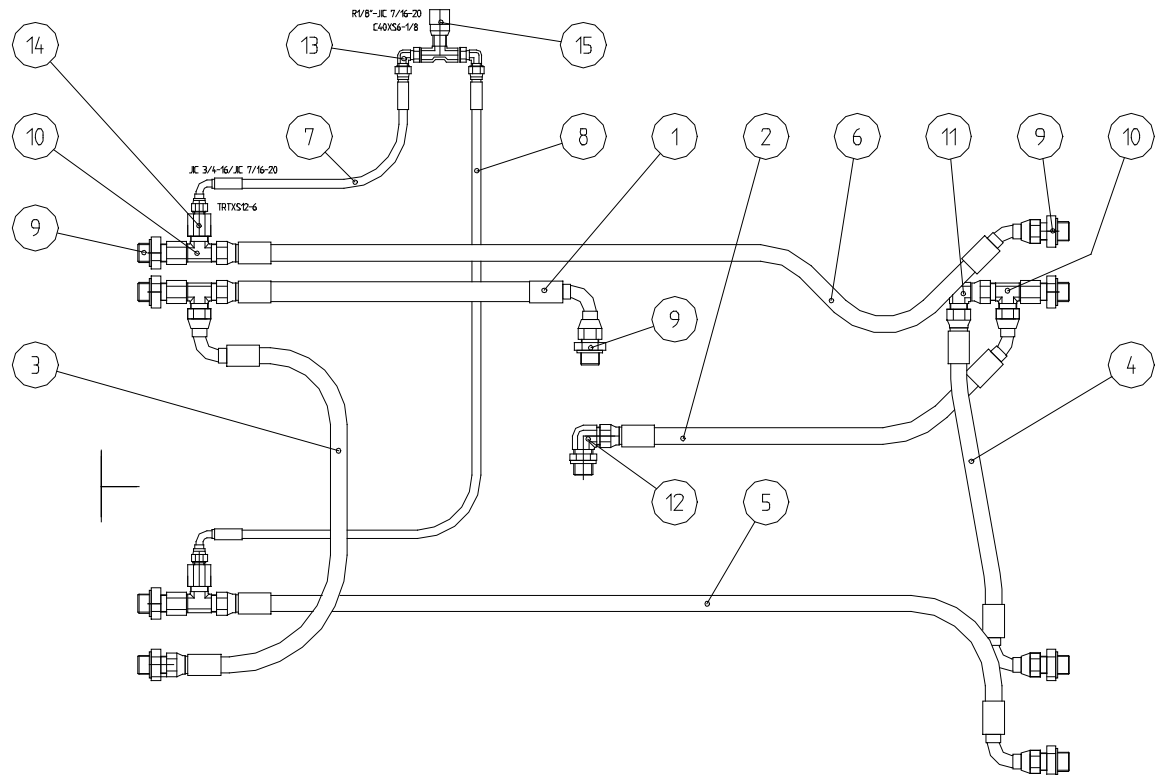


1	64795	1	DISTRIBUTEUR BLB
2	64770	1	DISTRIBUTEUR SD5/1-
3	64178	1	DISTRIBUTEUR DE DIRECTION
4	64780	1	COLONNE DE VOLANT
5	65076	1	VOLANT
6	A46150	1	ARRETEUR
7	A46276	1	LEVIER
8	A46277	1	COUSSINET
10	A44435	1	MANETTE
11	A46432	1	LEVIER, ASSEMBLAGE
12	A46427	1	PLAQUE, VALVE
13	A46428	1	LEVIER
14	A45116	1	SUPPORT, DISTRIBUTEUR DE DIRECTION M+S
15	A46261	1	FLEXIBLE HYDR. L=1130 1LW-04 JIC10
16	A46262	1	FLEXIBLE HYDR. L=510 1L W-04 JIC10
17	A46263	1	FLEXIBLE HYDR. L=780 1LW-04 JIC10
18	A46264	1	FLEXIBLE HYDR. L=1160 1LW-04 JIC10
19	A46265	1	FLEXIBLE HYDR. L=1260 1LW-04 JIC10
20	A46266	1	FLEXIBLE HYDR. L=1170 1LW-06 JIC12



21	A46268	1	FLEXIBLE HYDR. L=1250 2LW-06 JIC12
22	A46269	1	FLEXIBLE HYDR. L=275 1LW-08 JIC12
23	64050	1	CORPS DE RACCORD EN L R6XS12
24	A46271	2	FLEXIBLE HYDR. L=1450 2 LW-06 JIC12
25	A46272	1	FLEXIBLE HYDR. L=1450 1LW-06 JIC12
26	A46273	1	FLEXIBLE HYDR. L=325 1LW-04 JIC10
27	A46267	1	FLEXIBLE HYDR. L=350 1LW-08 JIC12
28	A46274	1	FLEXIBLE HYDR. L=1220 1LW-08 JIC12
29	64566	2	RACCORD RAPIDE FEM., FLAT 1/2" FA9 ½
	64568	2	BOUCHON, CAOUTCHOUC, RACCORD RAP. FEM.
30	64565	1	RACCORD RAPIDE MASC., FLAT 1/2" MA9 ½
	64657	1	COUVERTURE, CAOUTCHOUC, RACCORD RAPIDE
31	64771	1	CORPS DE RACCORD EN T S40XS12-1/2
32	64200	1	RACCORD EN T JTXS12
33	64070	2	CORPS FILETE DE RACCORD EN T S6XS10
34	64166	2	RACCORD COUDE EN EQ. 90° C40XS10-1/2"
35	64044	3	RACCORD COUDE EN EQ. 90° C40XS10-3/8
36	64068	1	RACCORD COUDE EN EQ. 90° C40XS12-3/8
37	64087	3	RACCORD COUDE EN EQ. 90° C40XS10-1/4"
38	64051	1	VIS REDUCTEUR HYDR. TRTXS12-10
39	64058	1	RACCORD DROIT F40XS12-1/2
40	64791	2	RACCORD COUDE EN EQ. 45° V40XS12-3/8
41	64041	2	RACCORD DROIT F40XS10-3/8
42	64059	1	RACCORD DROIT F40XS10-1/4
43	64678	2	RACCORD DROIT F40XS6-1/4"
44	73750	1	FILTRE A HUILE HYDR., RETOUR OMTF65-20
45	74093	1	CARTOUCHE DE FILTRE MF100 F5-6/P20
46	64308	2	RACCORD COUDE EN EQUERRE 90° C6XS6
47	64687	2	RACCORD COUDE EN EQ. 90° C40XS6-1/4"
48	63690	3	PALIER ARTICULE
49	A41822	1	ECROU M6
50	64042	1	RACCORD DROIT F40XS12-3/8
51	64546	1	NID, RADIATEUR D'HUILE HYDR.
52	74587	4	BOULON PRISONNIER M10* 35 DIN 939-5.8
53	74503	3	VIS SIX PANS ZN M 8* 65 DIN 931
54	72130	3	VIS SIX PANS ZN M 8* 20 DIN 933
55	74516	3	VIS SIX PANS ZN M 6* 50 DIN 933
56	72117	1	VIS SIX PANS ZN M 6* 16 DIN 933
57	72110	4	VIS SIX PANS ZN M 5* 16 DIN 933
58	72321	8	ECROU SIX PANS ZN M 10 DIN 934
59	72320	7	ECROU SIX PANS ZN M8 DIN 985 NYLOC
60	72319	1	ECROU SIX PANS ZN M8 DIN 934 ZN
61	72318	3	ECROU SIX PANS M6 DIN 985 ZNNYLOC
62	72317	4	ECROU SIX PANS M6 DIN 934 ZN
63	72322	1	ECROU SIX PANS M10 DIN 985 ZN
64	73018	1	RONDELLE M10 R11 DIN 440 ZN KORI
65	74452	1	RONDELLE M 6 A6 DIN 127 ZN RESSORT
66	73962	1	RONDELLE M 8 A8 DIN 127 ZN RESSORT
67	64195	1	RACCORD JAUGE TT4XS10-1/4"
68	64196	1	PRISE MINI-MESSE M16*2<=>R1/4"

## FLEXIBLES HYDRAULIQUES, CIRCUIT MARCHE A33077



1	A46245	1	FLEXIBLE HYDRAULIQUE L=700 2LW-08 JIC12
2	A46246	1	FLEXIBLE HYDRAULIQUE L=1200 2LW-08 JIC12
3	A46247	1	FLEXIBLE HYDRAULIQUE L=570 2L W-06 JIC12
4	A46248	1	FLEXIBLE HYDRAULIQUE L=385 2L W-06 JIC12
5	A46249	1	FLEXIBLE HYDRAULIQUE L=2580 2LW-06 JIC12
6	A46250	1	FLEXIBLE HYDRAULIQUE L=2120 2LW-06 JIC12
7	A46251	1	FLEXIBLE HYDRAULIQUE L=900 TYPE 087-3/16"
8	A46252	1	FLEXIBLE HYDRAULIQUE L=1300 TYPE 087-3/16"
9	64058	9	RACCORD DROIT F40XS12-1/2
10	64050	4	CORPS DE RACCORD EN L R6XS12
11	64134	1	RACCORD COUDE EN EQUERRE 90° C6XS12
12	64045	1	RACCORD COUDE EN EQUERRE 90° C40XS12-1/2
13	64798	2	RACCORD COUDE EN EQUERRE 90° C40XS6-1/8"
14	64711	2	VIS REDUCTEUR HYDR. TRTXS12-6
15	64797	1	VALVE RESTRICTEUR DE DEBIT 9N200S R1/8"